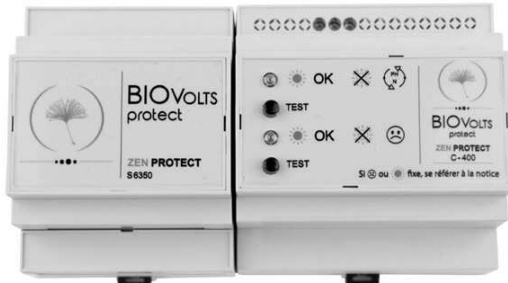


FILTRE ZEN PROTECT

FICHE TECHNIQUE

Fabriqu  en France

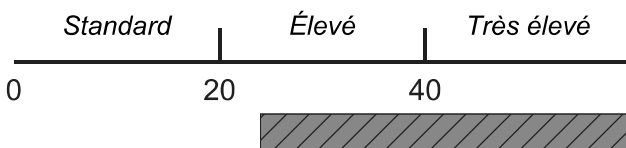


FILTRE POUR USAGE DOMESTIQUE ET PETIT TERTIAIRE /

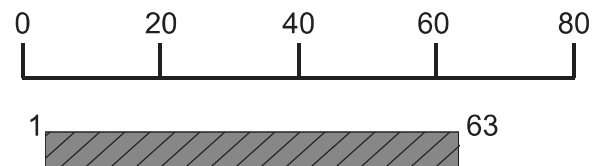
Usage pour :

- o Courant de 1   63 A
- o Filtration des fr quences CPL G1 et G3

Indicateur de performance :



Courant admissible (A) :



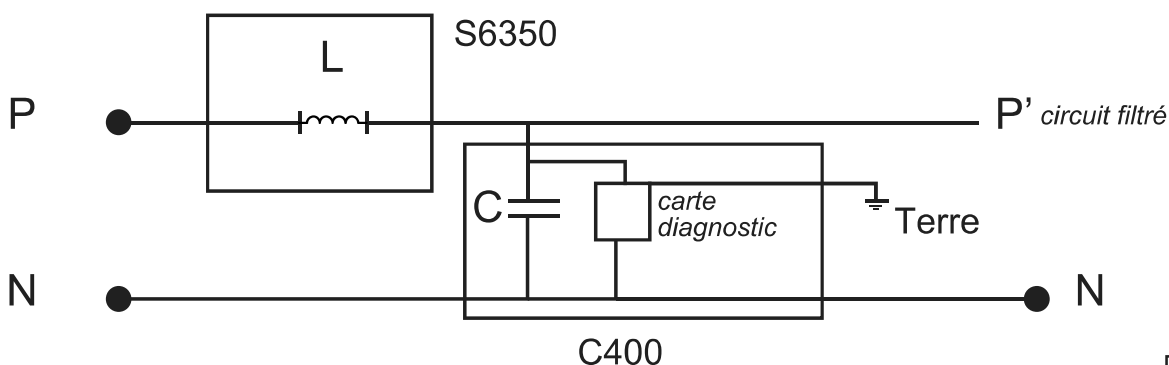
Caract ristiques techniques :

- o Voltage 0   240 V AC, 50/60 Hz
- o Courant de 1   63 A   40 C maximum
- o Temp rature d'utilisation 0    60 C maximum
- o Conforme   la Norme CE EN 60939-2 Filtre anti-parasitage
- o Cos Phi : 0,98   15 A, 0,99   partir de 21 A

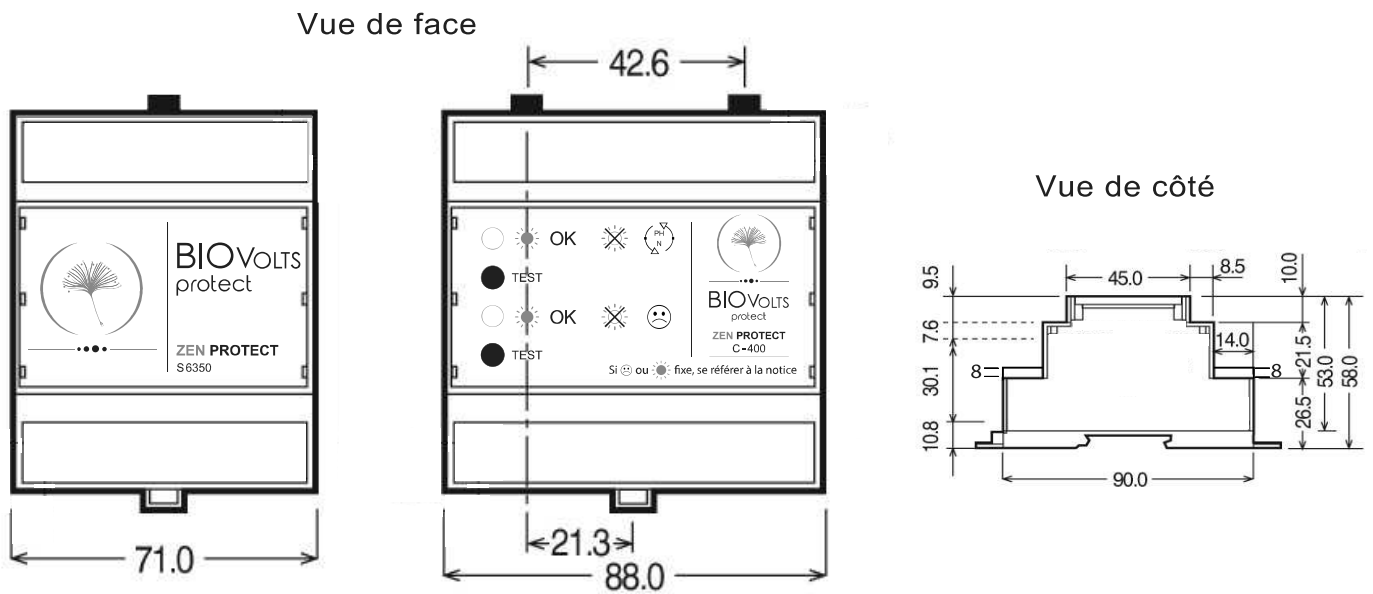
Raccordement entr es / sorties :

- o Module self S6350 et disjoncteur C10 : 6-10-16 mm² rigide H07 VR ou souple H07 VK avec embouts
- o Module capacit  C400 : 2,5 mm² max rigide H07 VU ou souple H07 VK avec embouts

SCH MA ELECTRIQUE DE PRINCIPE DU FILTRE /

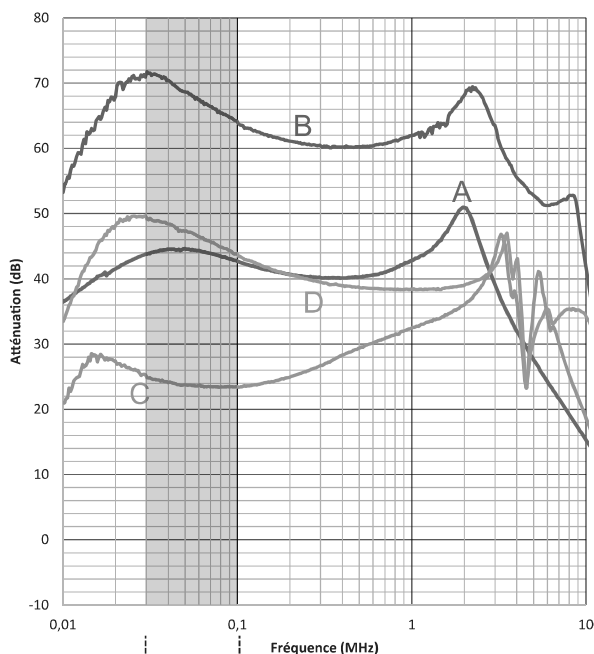


● DIMENSIONS /



● COURBES D'ATTÉNUATION DU FILTRE ZEN PROTECT /

Résultats obtenus par le protocole CISPR17 au laboratoire EMITECH de Rennes



Plage d'émission des compteurs CPL G1 et G3

- A / 50 Ω / 50 Ω sym ZEN PROTECT solo
- B / 50 Ω / 50 Ω sym ZEN PROTECT duo
- C / 0,1 Ω / 100 Ω sym ZEN PROTECT solo
- D / 0,1 Ω / 100 Ω sym ZEN PROTECT duo

BIOVOLTS PROTECT
 Protections contre les pollutions électromagnétiques

05 57 10 76 11
 contact@biovolts-protect.com

395 Avenue d'Eysines
 33110 LE BOUSCAT
 www.biovolts-protect.com